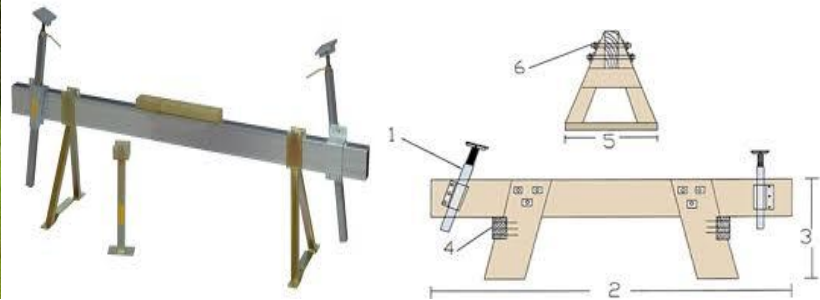


Godkänt båtbockar på ÅSS



Dock helst med fasta stöttor

Ej Godkända



Godkända stöttor(eller motsvarande typ)



Ej godkända (för tunga, justering tar för lång tid)



Godkända trailers (i olika storlekar)



Ej godkända trailer/båtvagnar



Fråga alltid Varvschef eller hamnkommitte om råd innan du köper något nytt 😊